

## アマチュアコード

- アマチュアは 良き社会人であること
- アマチュアは 健全であること
- アマチュアは 親切であること
- アマチュアは 進歩的であること
- アマチュアは 国際的であること



日本アマチュア無線連盟  
新潟県支部糸魚川クラブ  
JA0YKA 08-1-17  
第401号 2022秋号  
編集&発行責任者：JE0KBP  
<http://www.jarl.com/ja0yka/>  
令和4年10月11日発行

☆☆☆☆☆☆☆☆ 本号のヘッドライン ☆☆☆☆☆☆☆☆

- ◎「真空管 超小型アンプの製作実験」～JA0CAB 藤田 英男～
- ◎ 3年ぶり「製作講習会」のご案内
- ◎「会費の納入について」
- ◎「局免許(コールサイン)の更新をお忘れなく」
- ◎10月～12月の行事案内 および オンエアミーティング担当者紹介

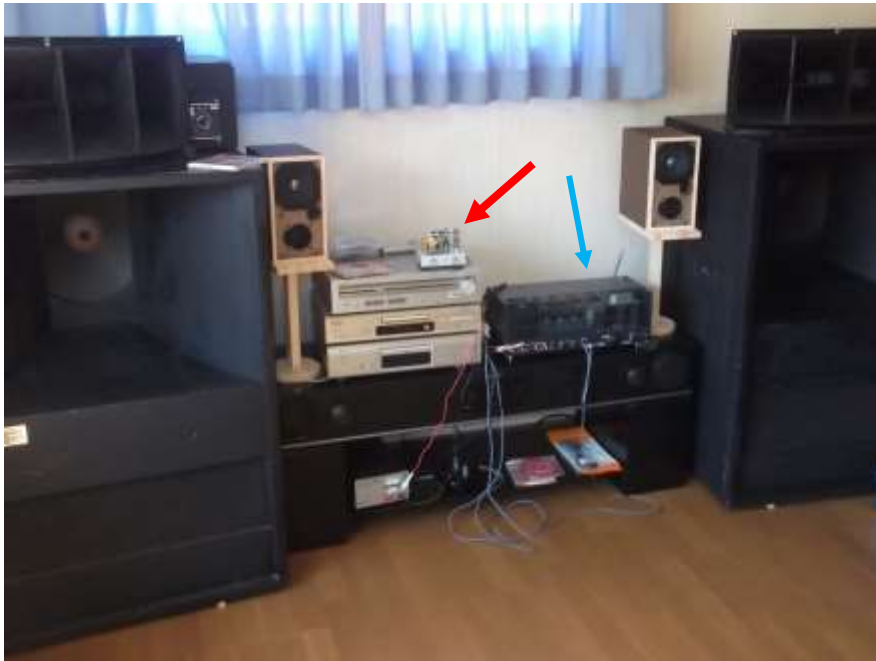
今号のトップ記事は、当クラブの技術的リーダーである JA0CAB 藤田英男 OM から、「真空管 超小型アンプの製作実験記」を寄せていただきました。ご自宅に伺って本物を見せていただきましたが、手のひらに乗る小型サイズながら真空管らしい大変豊かで柔らかい音に感激しました。

藤田さんが設計された回路を使わせてもらい同じものを会員で作ってみたいと思います。真空管を使った製作講習会(工作)は近年ほとんど行っていないので、会員の皆さんも興味を持たれる方が多のではないのでしょうか。最近の基板のように虫眼鏡で見ても見えないようなものでなく、真空管の回路部品は適当な大きさがあり老眼の会員にも見やすく半田付けもしやすいと思います。詳しくは本誌 4～5 ページをご覧ください。

アマチュア無線で大切なコールサイン。5年ごとの免許更新は大丈夫でしょうか。総務省のホームページで免許情報が公開されているので、会員 30 人の更新期限を調べてみました。今後の手続きの予定としてご覧ください。

末尾には、10月から12月の行事、オンエアミーティングの担当者や日時を掲載しています。

なお、クラブのインターネット掲示板の場所が変わりましたのでアドレスや四次元コードを掲載しました。会報に載せられないタイムリーな記事や各局の移動運用、近況、オンエアミーティング報告などがありますので週に1回程度見ていただくとありがたいです。



◇赤矢印の手のひらに乗る超小型、真空管アンプを自作しましたのでレポートします。青矢印は「ラックスマン、EL34 プッシュプル」真空管アンプです。

この写真は音出しテストと電圧調整などを行っている様子です。どんな音が出るかわくわくしながら電源オン。美空ひばりの

「乱れ髪」がドーンと良い音で出ました。一安心です。出力は1Wくらいですが12畳のオーディオルームがボリューム6割で十分な音量です。スピーカーの能率にもよりますが…。

とりあえずスピーカーは自作10cmのパイオニア・「PE-101A」フルレンジを鳴らしています。(白いスタンド) 小型SPながら素晴らしい音です。ハム音や雑音も出ていません。



◇まず製作動機ですが、最近は視力が衰え(超老眼?)で眼鏡をかけてさらに虫眼鏡が必要になってしまいました。そんな訳で、チップ部品の多い無線関連の製作は残念ながら上手くいきません。このアンプは小型ながら内部の部品は真空管用なのでチップ部品ではありません。ピンセットでつまみ損ねて飛ばしてしまい見えなくなるような小さな部品はありません。

いろんな真空管が保存してあるのでとりあえず簡単な、MT管の3極複合管(12BH7A)という昔のブラウン管テレビの出力管を使いました。オーディオの分野ではよく使われている球です。

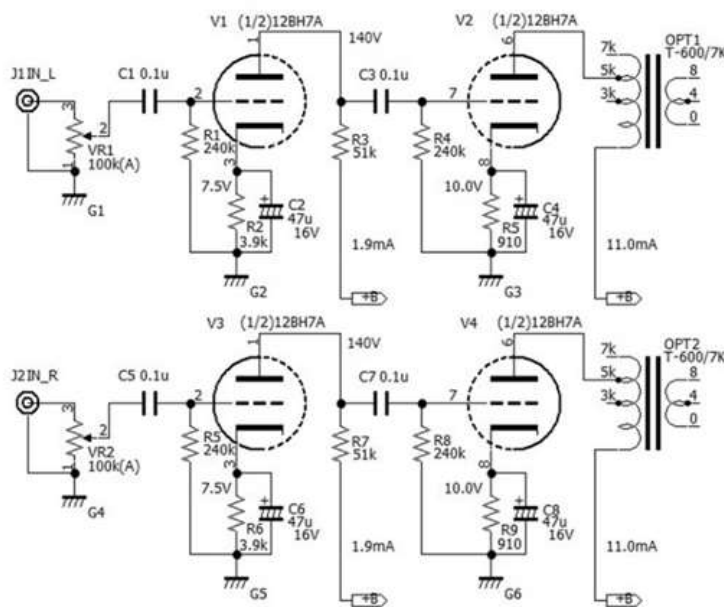
◇真空管はヒーター用の「A」電源、プレート用に「B」電源、カソードに「C」電源と3種類で厄介なものです。しかも「C」電源は「-」が必要です。つまりバイアスと言われています。「-」電源は面倒なので、カソードに抵抗を接続し、その先を GND として扱います。入力される信号が無音のとき、0V なので、グリッドの電位はグラウンドと同じ0Vになります。一方、カソードの電位は、(プレート電流)×(カソード抵抗)だけグラウンドより高くなるため、この高くなったカソードの電位を0Vとして見ると、グリッドの電位は相対的にマイナスの電位になるようにするのがセルフバイアスになります。つまり、「電圧」というのは、「どこに対して」という概念があって初めて成り立っているのはご承知のことと思います。



このように、抵抗コンデンサーなどは割と大きいのではんだ付けが楽にできます。ケースがちょっと小さかったのでかなり窮屈になってしまいました。手のひらに乗る真空管ステレオアンプの試作品です。

◇前述のように真空管となるとプレートにかける高圧電源が必要になります。電源トランス使ったのではこんなに小型に作れません。12V からスイッチングして高圧を得る中華製の基板を使いました。スイッチングノイズが心配でしたが幸い出ていません。したがって電源はどこにでもある定電圧電源 12V の 3A もあれば十分です。

一番下の放熱板が付いていて雷マークのある部分 (赤矢印) が高圧基板です。便利になったものですね。



1000 円位で入手できます。(アマゾン) カップリングコンデンサー4個は音質上重要なので良いものを使いました。

この試作品はネットにあった回路をそのままパクリました。回路はこんなに簡単です。

出力管片チャンネル、プレートに 240V

かけて、約 11~13mA ですから、 $240 \times 0.011 = 2.64W$  です。前段は 2mA 以下なので無視。半分とみても IW は十分出ているでしょう。

真空管は回路が簡単でいいですねー。部品も大きいし、昔を思い出しながら感慨に浸っています。

いずれ、このような方法で製作講習会をやりたいと思っています。

私のところに真空管や抵抗・コンデンサー部品が結構ストックがありますので無償で提供します。

高圧電源基板や出力トランス、ケースの購入に 5~6 千円もあれば可能かと思います。

CD プレーヤーの出力は結構レベルがあるのでプリアンプなしでも OK です。インピーダンス変換は若干問題がありそうですが…。

◇私の場合は、能率の良いアルテックの 38 cm ウ-ファー大型スピーカー「A7」があります（写真の黒いもの）ので、近いうちにそれにつないで調整しようと思います。一般的には「ブックシェルフ型」の小型スピーカーでも十分な音量が出ますので何でも利用できます。もし無ければヤフオクで 2~3 千円でゲットできます。

今どき半世紀前のテレビ球を使った真空管のアンプ自作とはタイムスリップのような感じですが、手のひらに乗る可愛い真空管アンプが出来上がり感動しています。自作は面白いですねー。

【END】

## 真空管アンプ製作講習会のお知らせ

- 1 日 時 2022年11月27日（日）9時30分から15時まで
- 2 会 場 ビーチホールまがたま 2階の創作活動室（木の机）
- 3 定 員 10名以内（先着順）
- 4 参加費 3500円  
真空管2本4000円、アウトプットトランス2個2600円。  
スイッチング基盤1000円、抵抗コンデンサ類1000円。  
入出力端子、ボリューム、シールド線等1400円など  
**合計 1万円**ですが真空管や部品等は藤田さんから無料提供、クラブから参加者補助として2000円を支給しますので自己負担を抑えることができました。
- 5 持ち物 半田ごて、ハンダ、ニッパ・ラジオペンチ・ドライバー等の工具  
その他、こて台、虫眼鏡、テーブルタップ、ピンセットなど
- 6 申込先 事務局のJEOJJR細貝さんをお願いします。  
電話 552-1870 携帯 090-7708-2864
- 7 その他 昼食は何かお弁当でも買って食べたいと思います。（自己負担）

## 作りやすくするための講師の提案



アルミケースは結構なお値段がしますし穴あけ等の加工も大変、部品を取り付けるスペースも狭くて半田ごてが入らないという問題があったそうです。百円ショップで売っているきれいな

桐の板の上に部品を並べるとちょうどよいサイズ感になり、配線の取り回しやはんだ付けがし易いのではないかと講師から提案がありました。高圧や高温になるところには何かしらの工夫をすればできそうなので、製作講習会当日はこれで行きたいと思います。

## クラブの会費3000円未納の方は、下記にお届けください。



- ・事務局 JE0JJR細貝
- ・会計 JH0BQV金子
- ・会長 JE0KBP井澤
- ・副会長 JI0IOI宮越
- ・企画部長 JR0LNI野本

北里柴三郎が描かれたこの1000円札は2024年から流通するそうです。あと1年ちょっとで野口英世ともお別れになるのですね。

## 局免許(コールサイン)の更新をお忘れなく

次のページの一覧表は会員の局免許更新時期を調べたものです。全員を調べて、一人も免許切れの人がいなかったのが非常に嬉しかったです。JARL 糸魚川クラブの免許は総務省ホームページ上では2023年になっていますが、1年前から手続きができるので既に2028年の免許状をもらっています。同様に「更新間近」と赤字で書いた方も手続きを終えられているかもしれません。その場合はご容赦ください。

	Call	氏 名 等	免許期限
1	JA0CAB	藤田 英男	2025.10.17 まで (移動局) 2026.3.21 まで (固定局)
2	JA0CYK	加藤 一馬	2027.6.20 まで (固定局) 2025.6.4 まで (移動局)
3	JA0EKS	藤田 清	2025.7.15 まで (固定局)
4	JA0GUX	小間 経昭	2023.3.23 まで (固定局) <b>更新可能</b>
5	JA0PHB	山田 春正	2025.5.20 まで (移動局)
6	JA0PYA	上村 孝幸	2026.7.13 まで (固定局) 2024.1.6 まで (移動局)
7	JE0JJR	細貝 彰	2022.12.20 まで (移動局) <b>更新間近</b>
8	JE0KBP	井澤 和秀	2028.1.20 まで (移動局) 2025.2.15 まで (固定局)
9	JF0OKZ	山下 恒男	2026.1.11 まで (固定局)
10	JF0OIL	田原 勉	2025.11.5 まで (移動局) 2023.7.20 まで (固定局) <b>更新可能</b>
11	JG0RUR	伊藤 満男	2023.1.10 まで (移動局) <b>更新間近</b>
12	JH0BQV	金子 豊	2026.10.10 まで (移動局)
13	JH0ECZ	岩崎 功	2024.6.20 まで (移動局)
14	JH0FZG	山田 政和	2024.4.1 まで (移動局)
15	JH0GLG	松尾 純一	2027.5.5 まで (移動局)
16	JH0GVD	梅沢 正栄	2024.3.16 まで (移動局)
17	JH0OIS	白澤 孝人	2025.3.15 まで (移動局)
18	JH0URU	伊藤 一男	2026.3.20 まで (移動局)
19	JH0VYM	丸山 忠	2025.6.4 まで (移動局)
20	JI0DLO	金子 保	2027.6.1 まで (移動局)
21	JI0FJE	小川 義隆	2024.8.5 まで (移動局)
22	JI0IOI	宮越 竹司	2024.10.19 まで (移動局)
23	JI0LQJ	石塚 誠人	2025.3.26 まで (移動局)
24	JJ1IJD	佐々木一磨	2023.12.12 まで (移動局)
25	JJ0HWP	山崎 郁生	2026.3.7 まで (移動局)
26	JJ0QJB	保坂 健吾	2026.9.12 まで (移動局)
27	JR0JMY	渡辺 和幸	2024.10.4 まで (移動局)
28	JR0LNI	野本 和宏	2027.8.24 まで (移動局)
29	JR0LOZ	岡田 晋	2024.8.24 まで (移動局)
30	JR0XLY	小竹 正章	2026.9.1 まで (移動局)
31	JA0YKA	JARL 糸魚川クラブ	2028.6.16 まで (移動局)

## 10月～12月の行事、オンエアミーティングの予定と担当

### 8N0CC/0 受信環境クリーン月間PR局 運用

- 1 期間 10月1日(土)～10月7日(金)
- 2 周波数 1.8MHz～430MHz、オールモード
- 3 運用場所 陸上・海上・上空 信越地方本部のリグ IC-706mK2GM を使用
- 4 運用方法 クラブのホームページに運用予定表やスケジュールがあります。

### 忘年会

- 1 日時 11月26日(土) 18時
- 2 場所 未定
- 3 会費 5K円程度
- 4 担当幹事 JH0FZG 参加される方はご連絡ください。  
山田さんの携帯 090-8943-2334

### 製作講習会(再掲)

- 1 期日 11月27日(日) 9時30分～15時ころ
- 2 会場 ビーチホールまがたま 2階 創作活動室
- 3 参加費 3,500円
- 4 申込先 JE0JJR 細貝さん 電話 552-1870 携帯 090-7708-2864
- 5 持ち物 半田ごて、ハンダ、ニッパ・ラジオペンチ・ドライバー等の工具  
その他、こて台、虫眼鏡、テーブルタップ、ピンセットなど

### オンエアミーティング

毎週土曜日 21時より 145.32MHz

- |          |             |      |      |       |       |       |       |
|----------|-------------|------|------|-------|-------|-------|-------|
| 10月のキー局は | J I Ø I O I | 宮越さん | 10/1 | 10/8  | 10/15 | 10/22 | 10/29 |
| 11月のキー局は | J A Ø E K S | 藤田さん | 11/5 | 11/12 | 11/19 | 11/25 |       |
| 12月のキー局は | J R Ø L O Z | 岡田さん | 12/3 | 12/10 | 12/17 | 12/24 |       |
- 12/31 は行いません。



糸魚川クラブの**新しいインターネット掲示板**はこちらのQRコードを携帯やスマホで読み取ってご覧ください。

ホームページ→<http://je0kbp.sakura.ne.jp/ja0yka/index7.html>  
**新しい掲示板**→<https://rara.jp/ja0yka/>